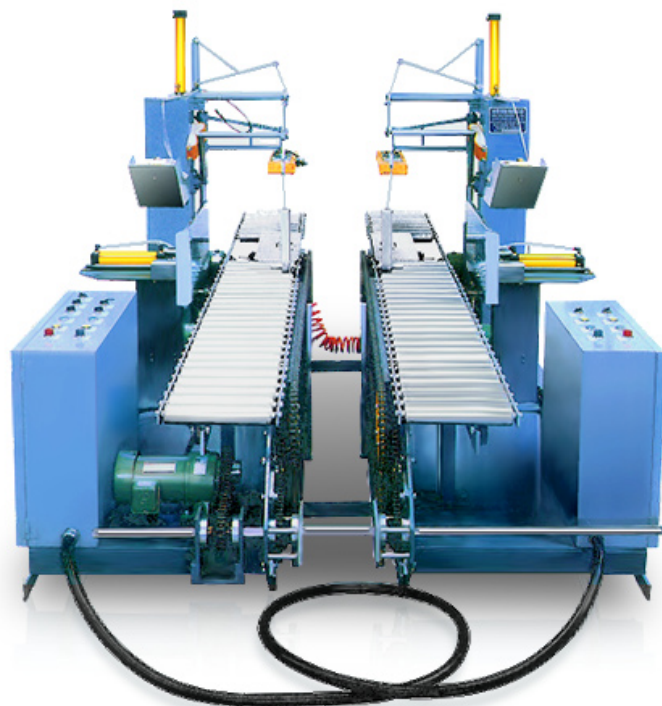


# SY-905 全自動捆紮機

大型紙箱、紙板專用  
FULL AUTO TYING MACHINE  
for large size carton and paper board

## ★ 產品特性

- 本捆紮機操作簡便，無需技術人員操作。
- 本機前段可加裝滾輪輸送機，便於紙箱、紙板之輸送、搬離，省時省力。
- 主機馬達轉軸加裝扭力限制器，操作不當時，導線桿馬達空轉，安全性高。
- 紙箱、紙板捆紮尺寸可任意調整。
- 本機之送料及捆紮裝置設計新穎，榮獲中標局專利字號在 31317 案。
- 本機適用 #50 自動 PE 帶且全機自動操作。



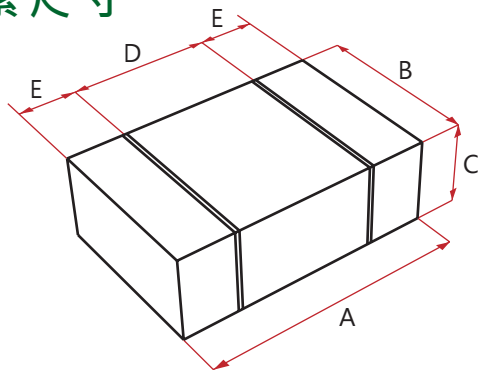
## ★ 產品規格

型 式	SY-905
動 力	4HP (AC220V/380V 50/60Hz 3Pole)
作 業 能 力	15 times/min.
所需空氣壓力	4-6kg/cm <sup>2</sup>
機 械 尺 寸	3100 x 1800 x 1850mm
裝 箱 尺 寸	3250 x 1100 x 1950mm x 2 Sets
淨重 / 毛重	2000kgs / 2300kgs
自動 PE 帶	#50



上列尺寸及規格僅供參考，如有變更，恕不另行通知。

## ★ 捆紮尺寸



項 目	A	B	C	D	E
最 大	2800	1750	260	2300	150
最 小	600	300	50	300	100

## 伸原機械有限公司

台中縣大里市仁化路221巷51號  
TW SHENG YUAN MACHINERY CO.,LTD. No.51, Lane 221, Jen Hwa Rd., Tali, Taichung 412, Taiwan R.O.C.  
Tel: +886-4-2491-6575 Fax: +886-4-2491-6576

<http://www.sy-tyingmachine.com.tw/>  
Email support@sy-tyingmachine.com.tw